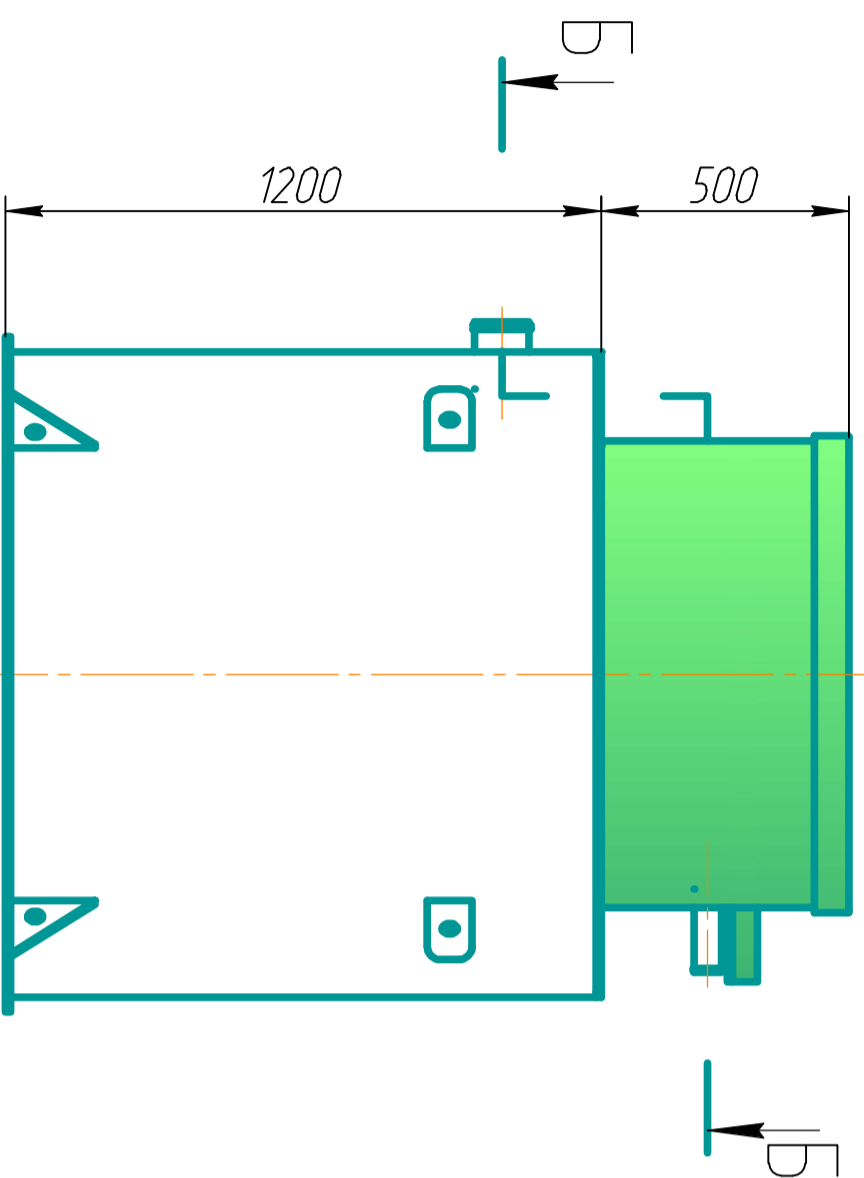
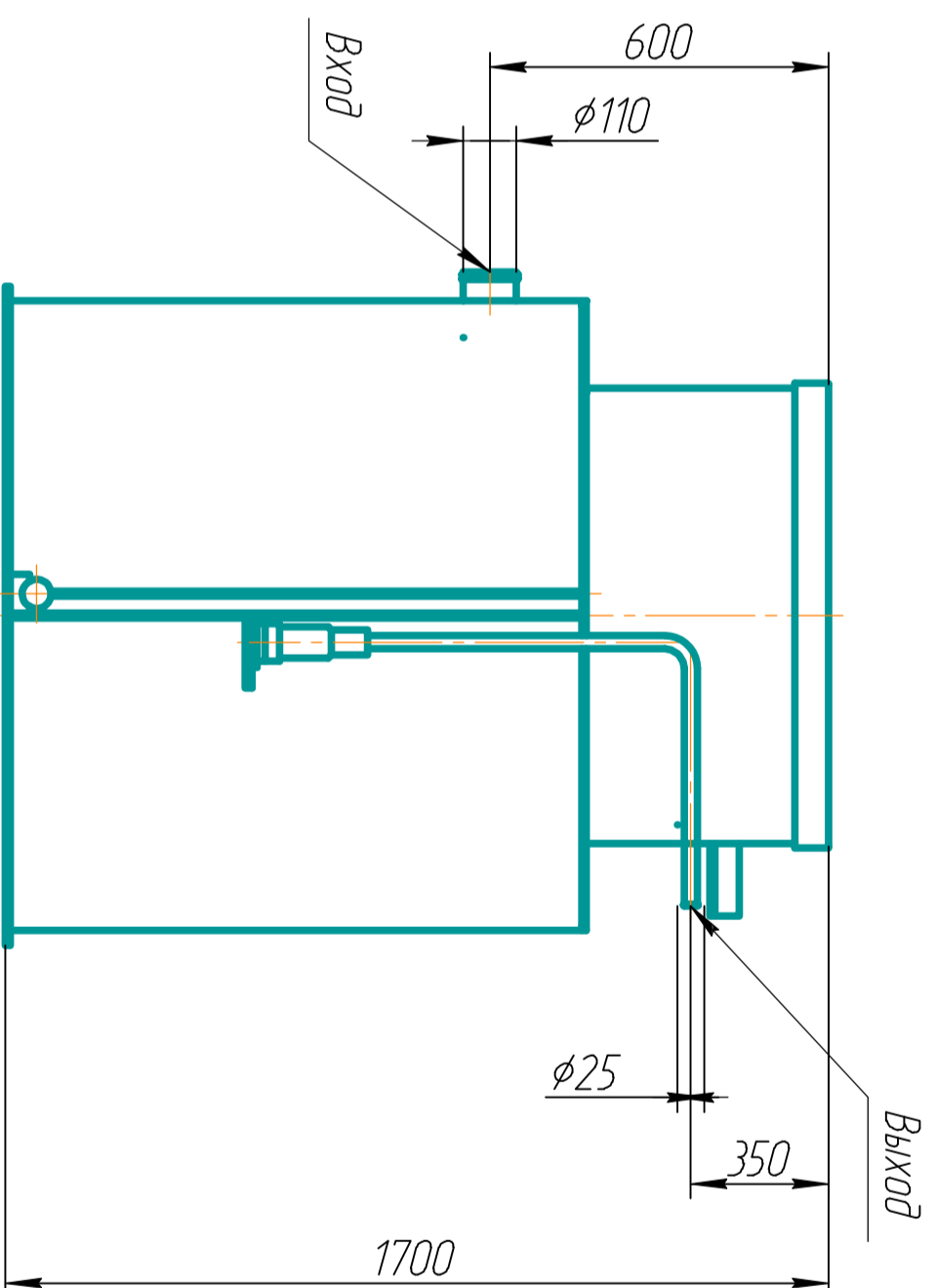


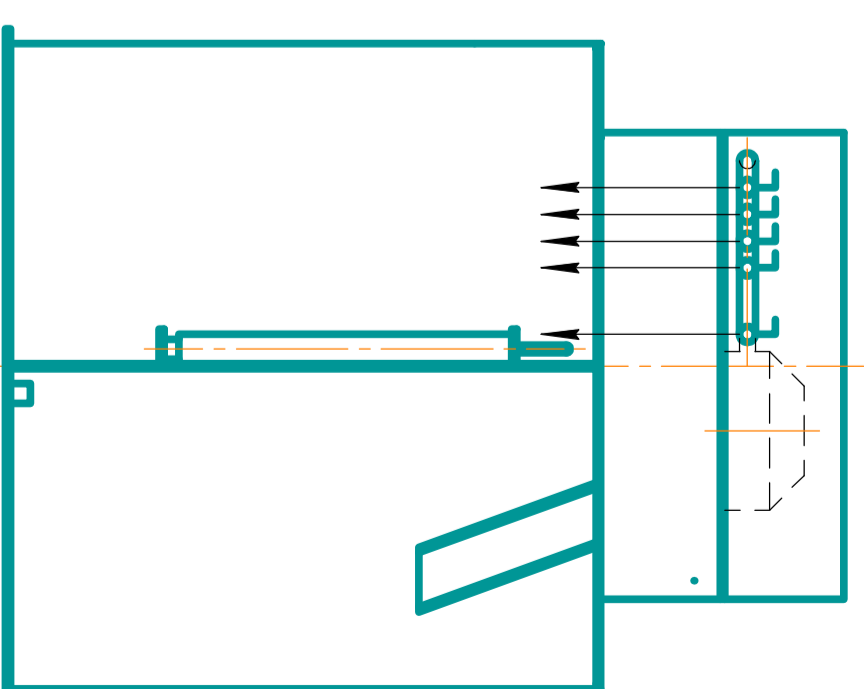
Вид спереди



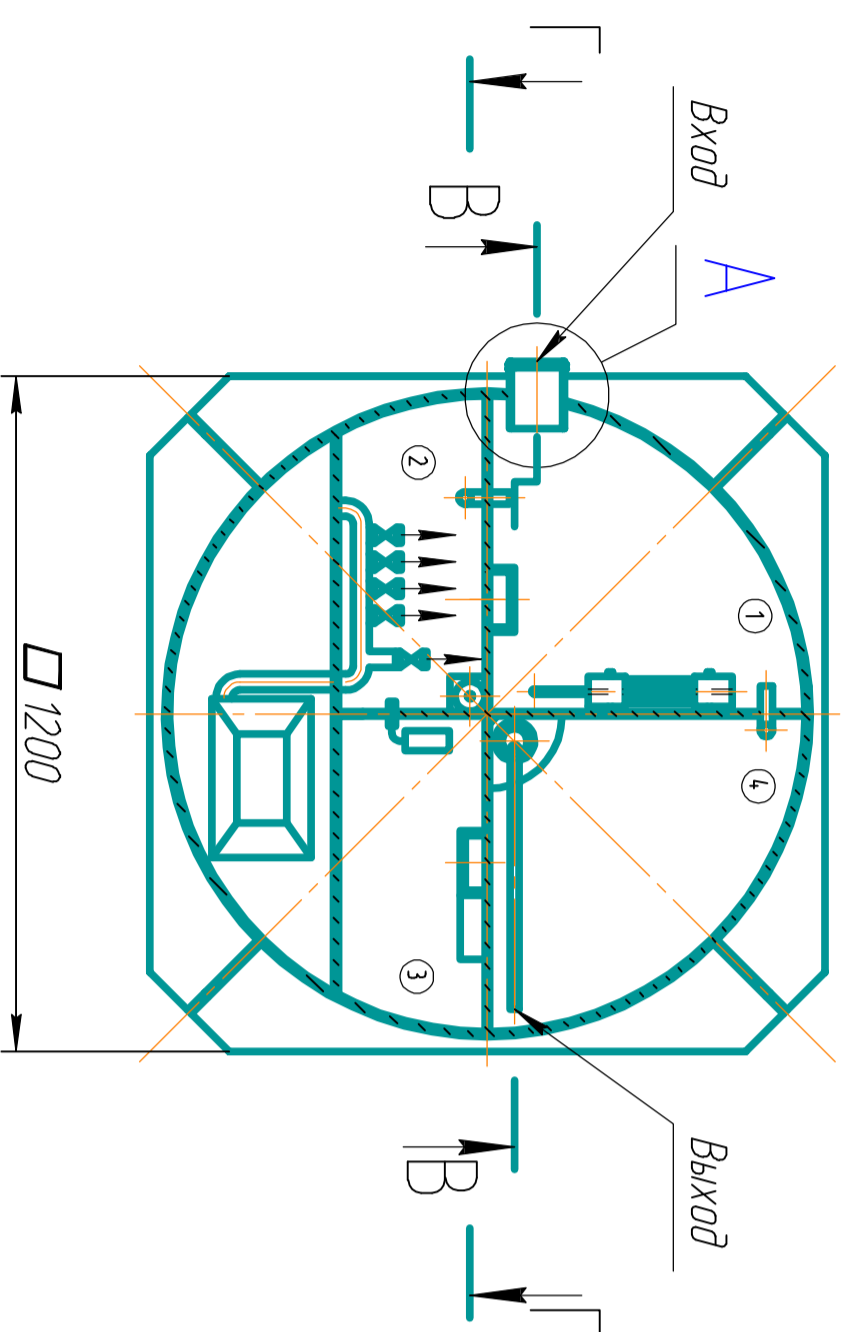
B-B



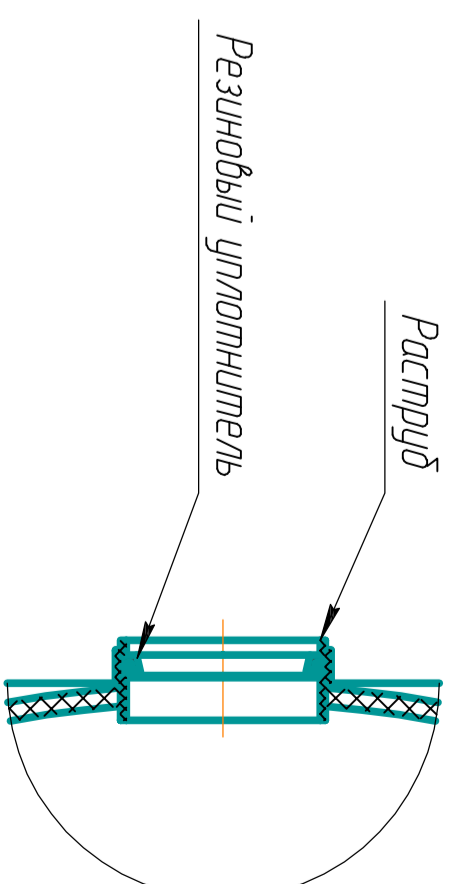
Крышка условно не показана



B-B



A(1:4)



Инв. № подл.	Подп. и дата	Взам. инв. №	Инв. № дубл.	Подп. и дата
--------------	--------------	--------------	--------------	--------------

Справ. №	Перв. примен.
----------	---------------

АЭРО 4				Лист	Масса	Масштаб
Разрез				130	1:15	
принудительная				Лист	Листов	1
Вид в разрезе				Формат А2		
Копироваи						